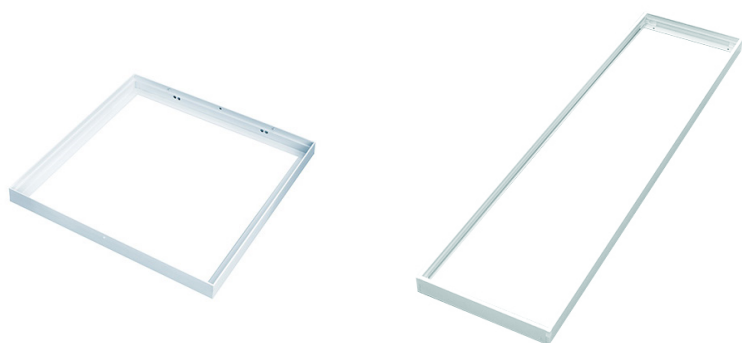


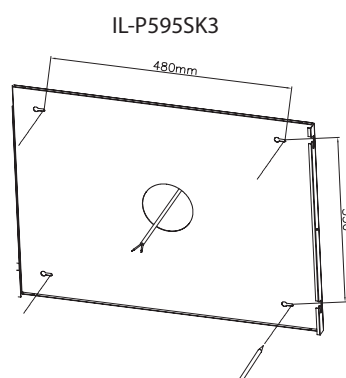
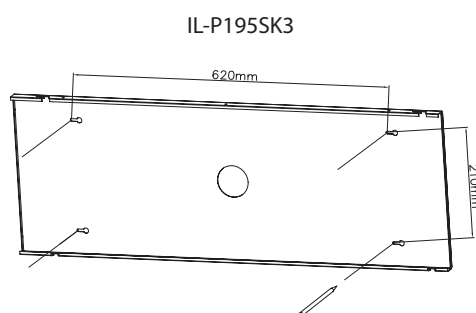
Handleiding / Anleitung / Manual

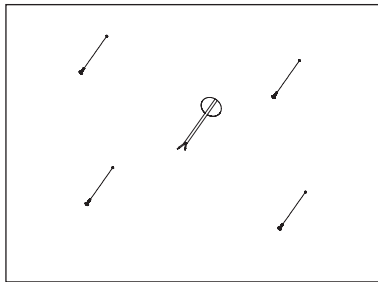
IL-P595SK3 / IL-P195SK3



- Ⓝ NL Lees voor gebruik eerst de installatie instructie en bewaar deze voor eventueel toekomstig gebruik.
- Ⓝ DE Lesen Sie diese Anleitung vor Gebrauch aufmerksam durch und bewahren Sie diese für einen späteren Gebrauch gut auf.
- Ⓝ EN Read this manual carefully and keep it for future use.

Afmetingen / Abmessungen / Dimensions (mm)

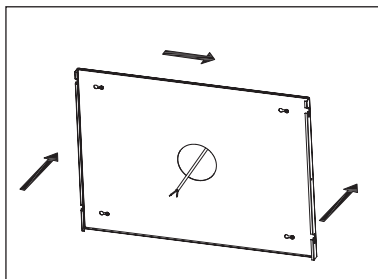




1. Gebruik de montagebeugelplaat om vier boorgatlocaties (max. 6 mm) op het montageoppervlak te markeren. Boor de gaten en bevestig de schroeven samen met de meegeleverde plastic ankers.

1. Use the mounting bracket plate to mark four drill-hole locations (max. 6 mm) on the mounting surface.

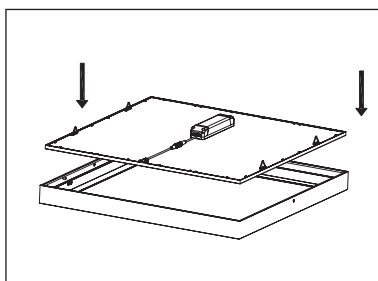
1. Markieren Sie vier Bohrlöcher (max. 6 mm) auf der Montagefläche. Bohren Sie die Löcher und befestigen Sie die Schrauben mit den mitgelieferten Kunststoffdübeln.



2. Plaats de montageplaat en voer de schroeven door de sleutelgatopeningen. Beweeg naar rechts zodat de montageschroeven in de smalle uiteinden van de sleutelgatsleuven schuiven. Draai de schroeven vast om te zorgen dat de plaat tegen het plafond is bevestigd.

2. Place the mounting bracket plate and feed the mounting screws through the keyhole slots. Move to the right so that the mounting screws slide into the narrow ends of the keyhole slots. Tighten the mounting screws to ensure the bracket is secured against the ceiling.

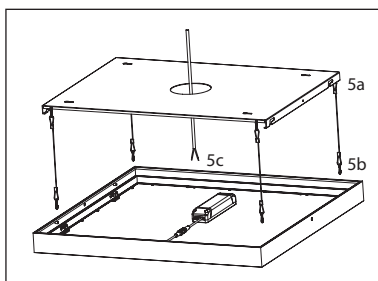
2. Setzen Sie die Montageplatte ein und führen Sie die Schrauben durch die Schlüssellochöffnungen. Bewegen Sie sich nach rechts, sodass die Befestigungsschrauben in die schmalen Enden der Schlüssellochschlitze gleiten. Ziehen Sie die Schrauben fest.



4. Bevestig het LED-paneel in het opbouwframe en sluit de driver aan op het paneel.

4. Attach the LED panel to the surface mounting frame, and connect the driver to the panel.

4. Befestigen Sie das LED-Panel am Montagerahmen und verbinden Sie den Treiber mit dem Panel.



5a. Sluit de vier veiligheidskettingen aan op de montagebeugel.

5b. Til het frame op en steek de kettingen in de binnenste gaten van het montageframe.

5c. Sluit de voedingsdraad aan op de driver.

5a. Connect four safety chains onto the mounting bracket.

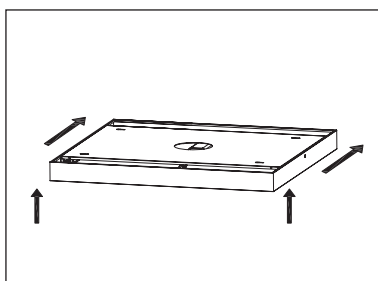
5b. Uplift the frame, and insert the chains into the inner holes of the mounting frame.

5c. Connect the supply wire to the driver.

5a. Verbinden Sie die vier Sicherheitsketten mit der Halterung.

5b. Heben Sie den Rahmen an und führen Sie die Ketten in die inneren Löcher des Montage Rahmens ein.

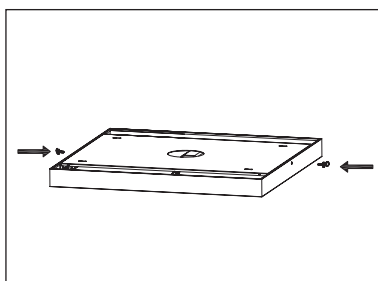
5c. Schließen Sie das Netzkabel an den Treiber an.



6. Plaats het frame over de montagebeugel omhoog en schuif het in de schroefsluven.

6. Pull-up the frame over the mounting bracket and slide into the screw slots.

6. Ziehen Sie den Rahmen über die Halterung und schieben Sie ihn in die Schraubenschlitze.



7. Bevestig en draai de schroefvergrendelingen vast.

7. Fix and tighten the screw locks.

7. Befestigen Sie die Schraubensicherungen und ziehen Sie sie fest.